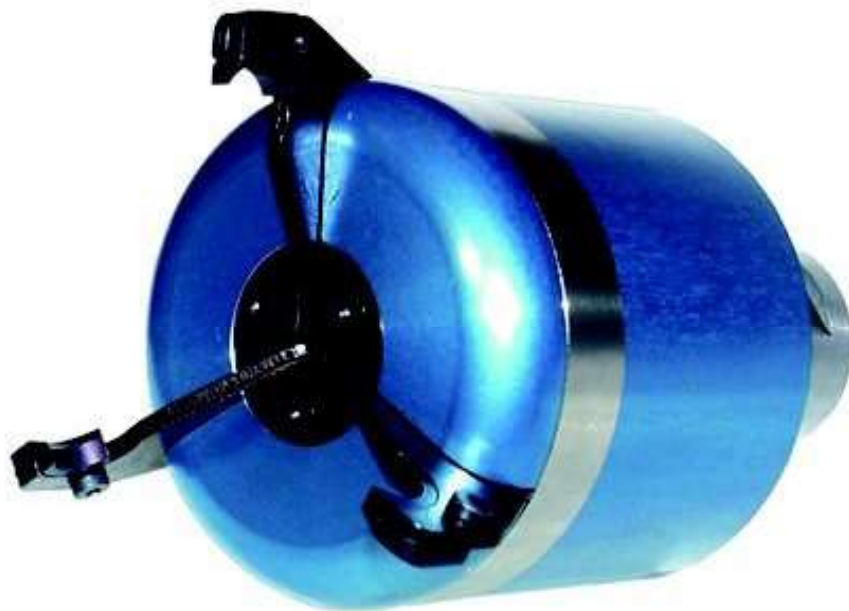


❖ **Automatische Stangengreifer GRIPPEX**



WTN Werkzeug-Technik-Nord GmbH
Emmy-Noether-Strasse 1
24558 Henstedt-Ulzburg
Germany

Tel.: 04193 889178-0
Fax: 04193 889178-88
wtn@wtn-gmbh.de
www.wtn-gmbh.de



Funktionsprinzip

Ideale, wirtschaftliche Lösung für kleine und mittlere Serien von der Stange.

Kein Umrüsten, **kein** Einstellen des Ø, **keine** Spezialaufnahme notwendig, CNC gesteuert und durch den Kühlmitteldruck betätigt.



Grippex Large
Ø 2-60 mm
Ø 3-80 mm
Optional Ø 7-105 mm



Grippex Small
Ø 2-52-mm



Grippex Mini
Ø 1-38 mm

- Der Stangengreifer wird durch den Kühlmitteldruck der CNC-Drehmaschine betätigt. Bei Kühlmittel EIN schließt der Greifer, bei Kühlmittel AUS öffnet er. Maximal zulässiger Kühlmitteldruck: Grippex Large - 20 bar, Grippex II Small - 15 bar, Grippex Mini - 7 bar.
- Die Aufnahme erfolgt durch einen Werkzeughalter mit Kühlmittelzufuhr oder direkt auf einem VDI-Revolver.
- Ein Ventil (Schraube am Gehäuse zum Lösen) ermöglicht ein schnelles Öffnen des Greifers, wenn das Kühlmittelsystem mit Rückschlagventil versehen ist, das den Druckabfall am Greifer verzögert
- Ein entsprechendes Führungsrohr in der Spindel ist unerlässlich, nicht nur zur Vermeidung von Erschütterungen beim Drehen, sondern auch, damit eine zu hohe Schrägstellung der Stange beim Herausziehen ausgeschlossen wird.

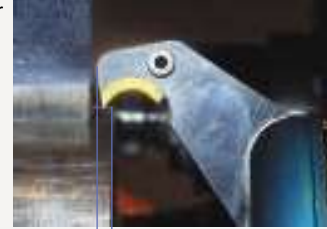
Programmierbeispiel

- **Abruf der Revolverposition mit Stangengreifer**
- **Verfahren des Greifers in Greifposition an der Stange**
- **Kühlmittel-EIN zum Greifen der Stange**
- **Spannfutter bzw. Spannzange öffnen**
- **Herausziehen der Stange auf programmierte Z-Position mit programmiertem Vorschub**
- **Spannfutter bzw. Spannzange schließen**
- **Kühlmittel - AUS zur Freigabe der Stange**
- **Werkzeugwechsellpunkt anfahren und Abruf des ersten Werkzeuges**

Vorteile und Hauptmerkmale des Stangengreifers GRIPPEX

- Schnelle und einfache Montage - Der Arbeitsbereich des Greifers ist ohne Umrüsten voll nutzbar.
- Leicht und kompakt - Daher Vollbesetzung des Revolvers möglich.
- Kräftig - hält hohen Kühlmitteldruck aus (bis 20 bar)-modellabhängig. Daher entfällt ein Druckabfallventil.
- Arbeitet zuverlässig bereits ab 0,5 bar Kühlmittel-druck (s. Zugkraftdiagramm Seite 5).
- Greift unmittelbar am Spannfutter - ergibt stabiles Abstechen der Drehteile.
- Greift mit 3 Schenkeln - daher problemloses Hantieren von Sechskantstangen in beliebiger Winkelstellung der Spindel.
- Mit Robot-Greifbacken ausgerüstet, kann das Gerät auch als Werkstück-Greifer eingesetzt werden.

Grippex greift unmittelbar am Spannfutter



20 mm

3,5 mm bei Stangen -
ø 60 mm

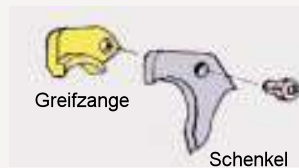
Herkömmliche federbelastete Stangengreifer benötigen viel Raum beim Greifen.

Konstruktion und Montage

Einfacher Austausch der Greifzangen

Der Grippex ist mit leicht auszutauschenden Greifzangen versehen. Für den Wechsel braucht das Gerät nicht vom Werkzeugrevolver entfernt zu werden. Die Zangen sind bis auf HRC57 gehärtet, womit eine lange Lebensdauer gewährleistet ist.

Bei der Montage sind die neuen Zangen am Radius der Schenkel einzuschieben, bis sich Bohrung und Gewindebohrung von Schenkel und Zange decken und dann miteinander verschraubt werden.



Abläßventil bei Einsatz an Drehmaschinen mit Kühlmittel-Rückschlagventil

Der Grippex ist außen am Gehäuse mit einem verstellbaren Abläßventil versehen, das beim Einsatz des Gerätes an Drehmaschinen mit Kühlmittel-Rückschlagventil von Nutzen sein kann.

Wenn Sie das Öffnen der Greifer zur Freigabe der Stange beschleunigen wollen, brauchen Sie nur das Abläßventil durch Lösen der Schraube um einige Umdrehungen nach links zu öffnen (siehe Abbildung).



geschlossen

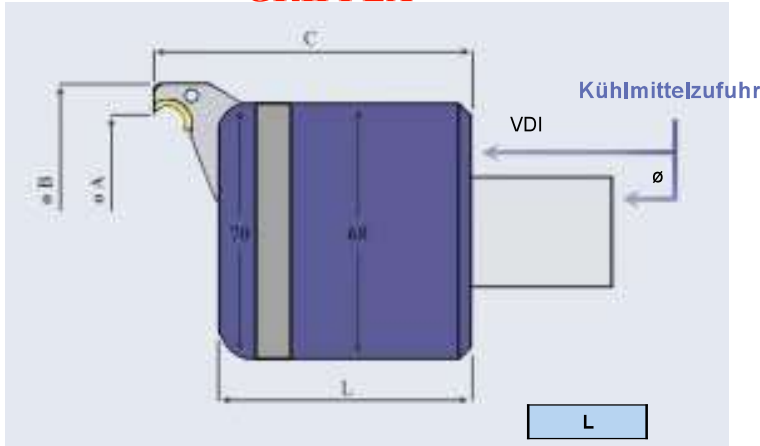


geöffnet

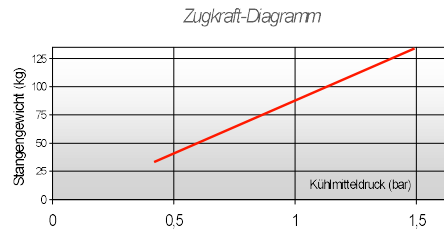


Abmessungen und Bestellnummern

GRIPPEX®



		L
Standardschaft	Direkt auf Rückwand montiert	71 mm
VDI 30	Rückwand VDI (L+11.80 mm)	82.80 mm
VDI 40	Rückwand VDI (L+12.80 mm)	83.80 mm



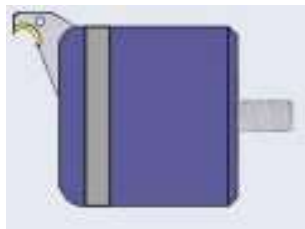
Das Diagramm zeigt das Höchstgewicht einer Stahlstange beim Herausziehen und einem Reibungskoeffizienten von <0.2

Grippex II hält hohen (20 bar) Kühlmitteldruck aus

Abmessungen bei den Greifbereichen

GREIFBEREICH	ø A	ø B	C
3-60 mm	64 mm	83 mm	89 mm
3-80 mm	83 mm	102 mm	94 mm
7-105 mm (option)	110 mm	129 mm	108 mm

1. Schaft wählen



Straight ø 25, ø 32, ø 40 mm

VDI30, VDI40

Straight ø 1", ø 1-1/4", ø 1-1/2"

BESTELL-NR.	GEGENSTAND
GPX-II/D25	Grippex II mit Schaftdurchmesser 25 mm
GPX-II/D32	Grippex II mit Schaftdurchmesser 32 mm
GPX-II/D40	Grippex II mit Schaftdurchmesser 40 mm
GPX-II/VDI30	Grippex II mit Schaft nach VDI30
GPX-II/VDI40	Grippex II mit Schaft nach VDI40
GPX-II/1"	Grippex II mit Schaftdurchmesser 1"
GPX-II/1-1/4"	Grippex II mit Schaftdurchmesser 1-1/4"
GPX-II/1-1/2"	Grippex II mit Schaftdurchmesser 1-1/2"

2. Greifbereich wählen



2-60 mm



3-80 mm



Option 7-105 mm

BESTELL-NR.	GEGENSTAND	BEREICH
GPX-II/F60*	Grippex II Schenkel	2-60 mm
GPX-II/F80*	Grippex II Schenkel	3-80 mm
GPX-II/F105*	Grippex II Schenkel	7-105 mm

*) 1 Satz enthält 3 Schenkel

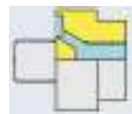
3. Greifmethode und ggf. Adapter wählen



Greifzange



Robot-Greifbacken



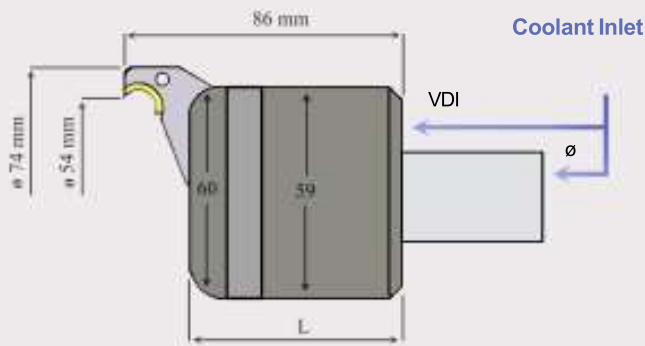
Adapter

BESTELL-NR.	GEGENSTAND
GPX-II/IF*	Grippex II Greifzangen
GPX-II/RJ**	Grippex II Robot -Backen
GPX-II/AD	Grippex II Adapter für Drehmaschinen ohne interne Kühlmittelezufuhr

*) 1 Satz enthält 3 Schenkel

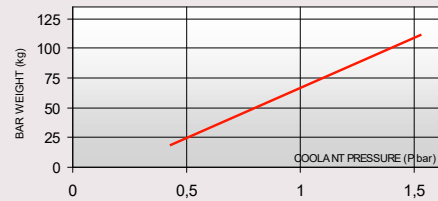
**) Nur für GPX-II/F80 und GPX-II/F105

GRIPPEX® Small



		L
Standartschaft	Dirrekt auf Rückwand montiert	64 mm
VDI20,	Direkt auf Rückwand montiert	64 mm
VDB30	Rückwand VDI (L+11,80)	75.80 mm

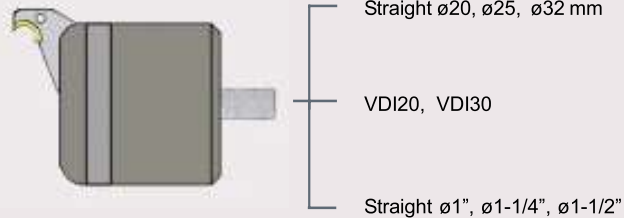
Pulling Force Graph



Das Diagramm zeigt das Höchstgewicht einer Stahlstange beim Herausziehen und einem Reibungskoeffizienten von <0,2

Grippex small hält hohen Kühlmitteldruck aus - 15 bar

Schaft wählen



Bestell-Nr.:	Gegenstand
GPX-IIS/D20	Grippex small mit Schaftdurchmesser 20 mm
GPX-IIS/D25	Grippex small mit Schaftdurchmesser 25 mm
GPX-IIS/D32	Grippex small mit Schaftdurchmesser 32 mm
GPX-IIS/VDI20	Grippex small mit Schaft nach VDI 20
GPX-IIS/VDI30	Grippex small mit Schaft nach VDI 30
GPX-IIS/1"	Grippex small mit Schaftdurchmesser 1"
GPX-IIS/1-1/4"	Grippex small mit Schaftdurchmesser 1-1/4"
GPX-IIS/1-1/2"	Grippex small mit Schaftdurchmesser 1-1/2"

Schenkel



2-52 mm

Bestell-Nr.:	Gegenstand	Bereich
GPX-IIS/F52*	Grippex IIS Schenkel	2-52 m

*) 1 Satz enthält 3 Schenkel

Einsätze und Adapter



Greifzange



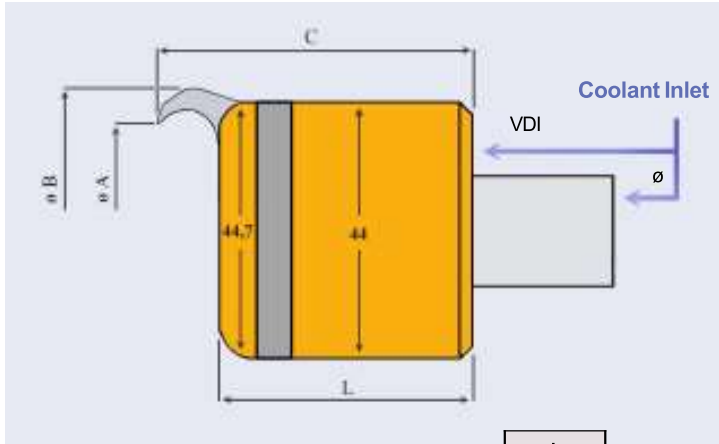
Adapter

Bestell-Nr.:	Gegenstand
GPX-II/IF*	Grippex IIS Greifzangen
GPX-II/AD	Grippex II Adapter für Drehmaschinen ohne interne Kühlmittelzufuhr

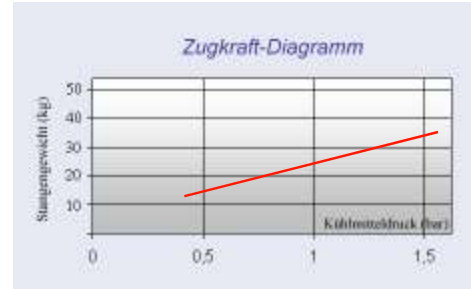
*) 1 Satz enthält 3 Schenkel

Abmessungen und Bestellnummern

GRIPPEX® Mini



		L
Standardschaft	Direkt auf Rückwand montiert	49.50 mm
VDI16	Direkt auf Rückwand montiert	49.50 mm
VDI20	Rückwand VDI (L+11.80)	61.30 mm



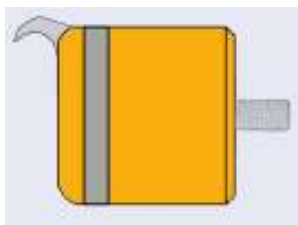
Das Diagramm zeigt das Höchstgewicht einer Stahlstange beim Herausziehen und einem Reibungskoeffizienten von <math><0.2</math>

Grippex II Mini hält 7 bar Kühlmitteldruck aus.

Abmessungen bei den Greifbereichen

GREIFBEREICH	ø A	ø B	C
Std-Greifschenkel	38 mm	52 mm	61.5 mm
Robot-Greifschkel	39 mm	60 mm	70.5 mm

1. Schaft wählen



Std-schaft ø 16, ø 20, ø 25

VDI16, VDI20

BESTELL-NR.	GEGENSTAND
GPX-M/D16	Grippex Mini mit Schaftdurchmesser 16 mm
GPX-M/D20	Grippex Mini mit Schaftdurchmesser 20 mm
GPX-M/D25	Grippex Mini mit Schaftdurchmesser 25 mm
GPX-M/VDI16	Grippex Mini mit Schaft nach VDI16
GPX-M/VDI20	Grippex Mini mit Schaft nach VDI20

2. Schenkeln



Greift unmittelbar am Spannfutter. Auf HRC-57 gehärtet.

0-38 mm
Std.-Schenkel

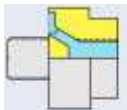


0-39 mm
Robot-Schenkel

BESTELL-NR.	GEGENSTAND	BEREICH
GPX-M/F38*	Grippex Mini Std.-Schenkel	0-38 mm
GPX-M/R39*	Grippex Mini Robot-Schenkel	0-39 mm

*) 1 Satz enthält 2 Schenkel

3. Zubehöre



Adapter für Drehmaschinen ohne interne Kühlmittelzufuhr



Robot-Greifbacken

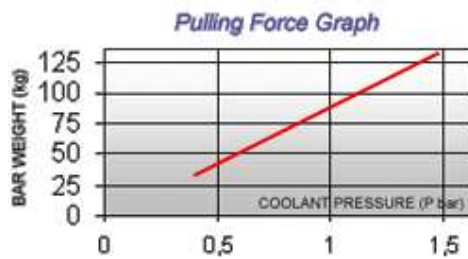
BESTELL-NR.	GEGENSTAND
GPX-M/AD20	Grippex Mini Adapter für Std-schaft ø20mm
GPX-M/RJ9*	Grippex Mini Robot-Greifbacken

*) 1 Satz enthält 2 Schenkel

Leistungsdiagramme für Stangengreifer

Grippex Large

Stangengewichte (Stahl)

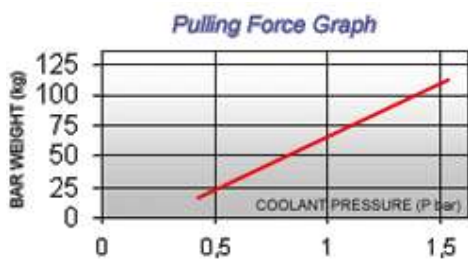


Ø 60 mm 1000 mm ~ ca. 22 kg
Ø 80 mm 1000 mm ~ ca. 40 kg

Das Diagramm zeigt das Höchstgewicht einer Stahlstange beim Herausziehen und einem Reibungskoeffizienten von <0.2

Grippex Large hält einen hohen (20 bar) Kühlmitteldruck aus

Grippex Small

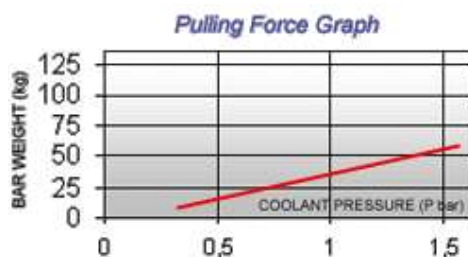


Ø 52 mm 1000 mm ~ ca. 16,5 kg

Das Diagramm zeigt das Höchstgewicht einer Stahlstange beim Herausziehen und einem Reibungskoeffizienten von <0.2

Grippex Small hält einen hohen (15 bar) Kühlmitteldruck aus

Grippex Mini



Ø 38 mm 1000 mm ~ ca. 8,6 kg
Ø 40 mm 1000 mm ~ ca. 9,7 kg

Das Diagramm zeigt das Höchstgewicht einer Stahlstange beim Herausziehen und einem Reibungskoeffizienten von <0.2

Grippex Mini hält einen hohen (7 bar) Kühlmitteldruck aus

Robot Backen für Grippex Large®

Die Robot Greifbacken können an den Schenkeln der Typen F80 und F105 am Grippex Large verwendet werden



Greifen von großen Durchmessern



Greifen von kleinen Durchmessern



Die Greifbacken sind aus Kunststoff. Auf Anfrage sind sie auch aus anderem Material lieferbar

Bestellnr.:	montiert auf Schenkel:	max. Ø mm	Einspanntiefe, L mm
GPX/RJ	GPX-L/F80	5-60	20 (Ø40-Ø60)*
			25 (Ø25 - Ø40)*
			30 (Ø5 - Ø25)*
GPX-L/F105	5-80	5-80	20 (Ø50-Ø80)*
			25 (Ø25 - Ø50)*
			35 (Ø15 - Ø25)*
			40 (Ø5 - Ø15)*

*) L = Greiflänge innerhalb des Durchmesserbereiches

Diese Greifbacken sind besonders zum Greifen an langen geraden Flächen geeignet. Für einen festen Sitz am Werkstück müssen die Befestigungsschrauben der Backen innerhalb der zu greifenden Oberfläche liegen.

Mit diesen Greifbacken ausgerüstet, arbeitet der Grippex als ein äußerst preisgünstiger kleiner Roboter zwischen einem einfachen Lader/Entlader und dem Spannfutter der Drehmaschine. Er kann auch Fertigteile aus einer Gegenspindel entladen

Ohne jegliches Nachstellen greift der Grippex zuverlässig innerhalb des gesamten Greifbereiches. Daher können sowohl Rohlinge als auch fertig bearbeitete Werkstücke mit den gleichen Greifbacken am Gerät gegriffen werden.

Robot Einsätze für Grippex®

Die Robot Greifbacken können an allen Schenkeln der Typen Grippex Large und Grippex small verwendet werden



Greifen von großen Ø



Greifen an kleinen Ø



tiefe Einspannung



Die Greifbacken sind aus leicht gehärtetem Stahl. Auf Anfrage sind sie auch aus anderen Materialien, wie Messing und Kunststoff lieferbar

Bestellnummer	Montiert an Greifarmen	Greif Ø mm	Greiftiefe L mm
GPX/RI	GPX-S/F52	4-48	20
	GPX/F60	4-55	20
	GPX/F80	4-75	20 (ø50 - ø75)* 25 (ø30 - ø50)* 30 (ø4 - ø30)*
GPXF105		4-100	20 (ø50 - ø100)* 25 (ø25 - ø55)* 38 (ø4 - ø25)*

*) L = Greiflänge innerhalb des Durchmesserbereiches

Die Konstruktion der Backen ermöglicht ein Greifen an kleinsten Flächen und Überbrückung unzugänglicher Einschnitte am Werkstück.

Mit diesen Greifbacken ausgerüstet arbeitet Grippex als ein äusserts preisgünstiger kleiner Roboter zwischen einem einfachen Lader/Entlader und dem Spannfutter der Drehmaschine. Er kann auch Fertigteile aus einer Gegenspindel entladen.

Ohne jegliches Nachstellen greift der Grippex zuverlässig innerhalb des gesamten Greifbereiches. Daher können sowohl Rohlinge als auch fertig bearbeitete Werkstücke mit den gleichen Greifbacken am Gerät gegriffen werden.

MPC Stangen- und Teilegreifer für Radialrevolver

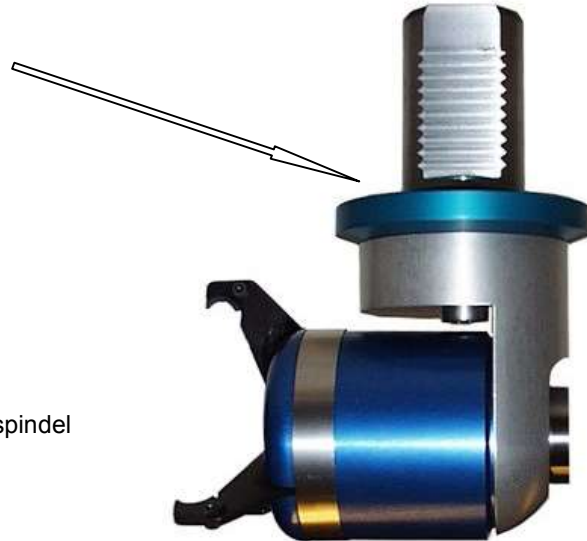
Aufnahmen:

VDI 30 / VDI 40 / Schaft Ø 40 mm

Vorteile:

- Kein** Umrüsten
- Kein** Einstellen des Ø
- Keine** Spezialaufnahme notwendig
- CNC** gesteuert
- Durch den **Kühlmitteldruck** betätigt
- Definierte** und schonende Entnahme aus der Haupt-/ oder Gegenspindel
- Geringe** Kosten

ACHTUNG: Mittenmaß 75 mm



barpuller.com

Linke Ausführung (siehe Abbildung) für Hauptspindel,
Rechte Ausführung (ohne Abbildung) für Gegenspindel

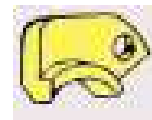
Greifbeispiele und Greiferzubehör:



Robot Greifzangen Inserts



Robot Backen – Jaws



Greifzangeneinsätze

- Greifarme für Ø 2 - 60 mm (inkl. wahlweise)
- Greifarme für Ø 3 - 80 mm (inkl. wahlweise)
- Greifarme für Ø 7 - 105 mm (optional)

- Greifzangeneinsätze
- Robot Backen Jaws
- Robot Greifzangen Inserts



WTN Werkzeug-Technik-Nord GmbH
Emmy-Noether-Strasse 1
24558 Henstedt-Ulzburg
Germany

Tel.: 04193 889178-0
Fax: 04193 889178-88
wtn@wtn-gmbh.de
www.wtn-gmbh.de

