



Air Boy® Safe-Jet 4in1

Hohe Luftmenge, Geräuscharm, Schutzschild und Blockierungsfrei

Der Air Boy® Safe-Jet ist leise, mit nur 78 dB bei 6 bar, und entspricht sowohl den OSHA- als auch den EU-Lärmpegelanforderungen.

Der Luftstrom ist mit 600 l/min bei 8 bar sehr hoch im Vergleich zu den meisten anderen geräusch-reduzierten Blaspistolen auf dem Markt.

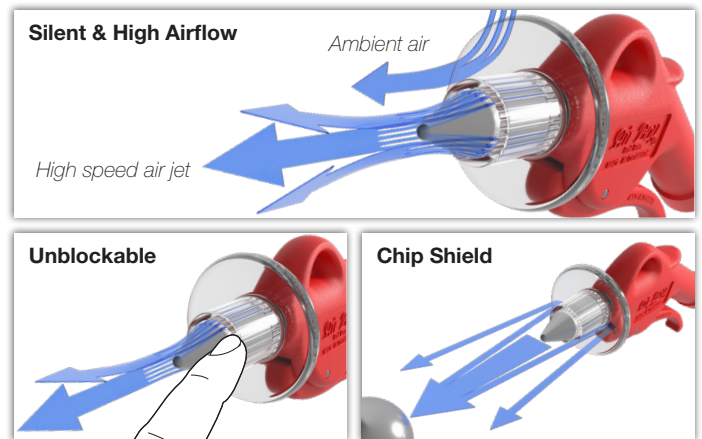
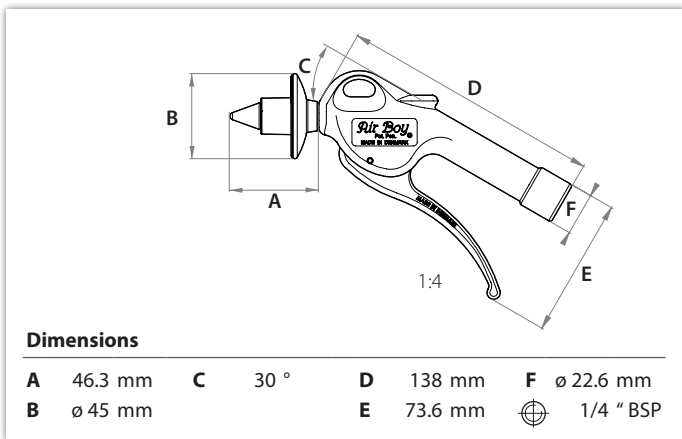
Die Safe-Jet-Düse nutzt den „Coanda“-Effekt, um Umgebungsluft an die Spitze der Düse zu leiten und so den Luftschub zu erhöhen. Das Design der Düse stellt sicher, dass sie unblockierbar ist und somit den Anforderungen der OSHA STD 1-13.1 entspricht.

Wir haben einen Spanschutz in die Düse integriert, um Spritzrückstände von losen Spänen und Flüssigkeiten beim Reinigen zu reduzieren.

Das ergonomische Design von JWJL ist ein Klassiker. Wir verwenden Druckluft, um die Betätigung des Griffs zu erleichtern, was die Bedienung einfach, präzise und unkompliziert macht.

Der Air Boy® Safe-Jet wird aus schlagfestem Kunststoff (POM) hergestellt.

MAX 30 PSI When deadended OSHA STD 1-13.1	OK	MAX 85 dB EU & OSHA 1910.95 (b&c)	OK 10% better	DURABLE 28 million activa- tions and still tight!	OK
--	-----------	--	----------------------------	--	-----------



Materials		Specifications		Safety Standards		
Handle, trigger & valve	POM (Acetal plastic)	Max 16 bar		2003/10/CE	Max 85 dB	OK
Gaskets / O-rings	Nitrile	600 l/min at 8 bar, (425 l/min (6bar))		OSHA 1910.95 (b)	Max 90 dB 8 hr	OK
Blowing tube & axle	Stainless Steel	78 dB at 6 bar, (83 dB (8 bar))		OSHA STD 1-13.1	Max 30 psi when deadended	OK
Nozzle	ABS & Aluminum (2011)	-10°C to +60°C		Reach / RoHS	Aluminum alloy in nozzle contains lead	Note
Spring	Hardened spring wire	~0,108 kg		Proposition 65	Warning mandatory due to lead in Alu.	Note

